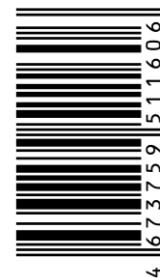
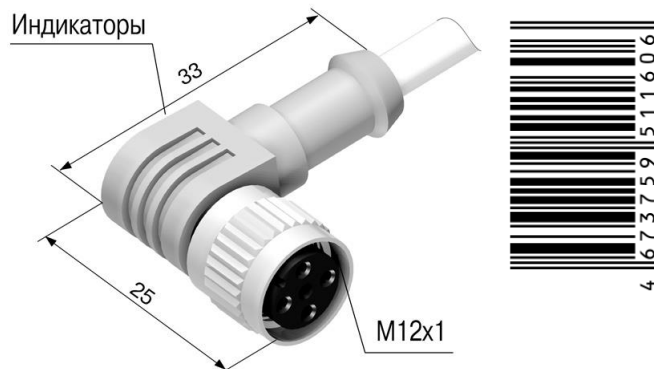
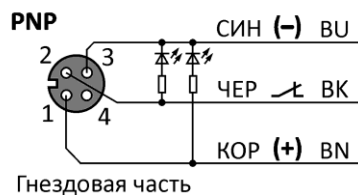


**СХЕМА ПОДКЛЮЧЕНИЯ**

**ОСНОВНЫЕ ХАРАКТЕРИСТИКИ**

Кабель	ПВХ 5,5 мм/3x0,35
Длина кабеля	2 м
Ток нагрузки максимальный	1 А
Степень защиты по IEC 60529	IP67
Категория применения	DC13/AC140
Рабочая температура	-25...+75 °С

- ▶ M12x1, гнездо - четыре контакта
- ▶ Гнездо - угловой штуцер
- ▶ Lk = 2 м
- ▶ 3x0,35
- ▶ I = 1 А
- ▶ Индикация выхода и питания
- ▶ Резиновое уплотнение

**ГАРАНТИИ ИЗГОТОВИТЕЛЯ**

Гарантийный срок эксплуатации кабеля – 1,5 года со дня отгрузки потребителю в пределах гарантийного срока хранения.

Гарантийный срок хранения, исчисляемый с даты изготовления, – 2 года.

Предприятие-изготовитель в течение гарантийного срока бесплатно заменяет вышедший из строя кабель, при соблюдении потребителем условий эксплуатации, транспортирования и хранения.

**СВЕДЕНИЯ ОБ УТИЛИЗАЦИИ**

Кабель не содержит материалов и источников излучения, оказывающих вредное влияние на окружающую среду и здоровье человека.

Кабель не требует специальных мер по утилизации. Порядок утилизации определяет организация, эксплуатирующая кабель.

Кабель не содержит драгоценных металлов.

**СВИДЕТЕЛЬСТВО О ПРИЕМКЕ**

Кабель соединительный изготовлен и принят в соответствии с требованиями действующей КД и признан годным для эксплуатации.

Партия

Принял

Дата

Система менеджмента качества соответствует требованиям ГОСТ Р ИСО 9001 (ISO 9001)

Изготовитель: **ООО "МЕГА-К"**  
 248017, Россия, г. Калуга, ул. Московская, 286  
**mega-k.com** e-mail: [m@mega-k.com](mailto:m@mega-k.com)